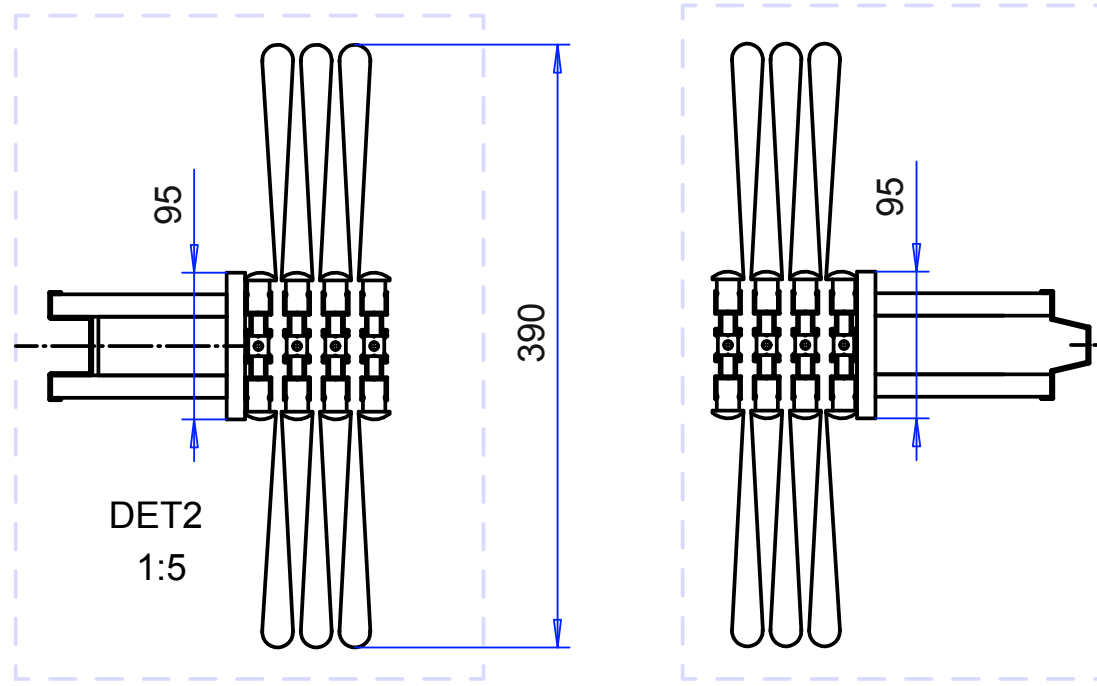
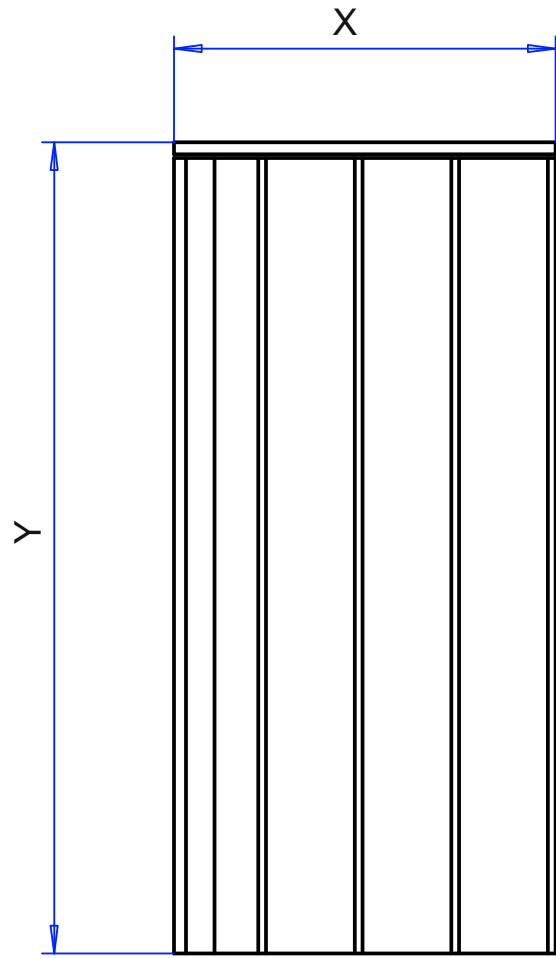
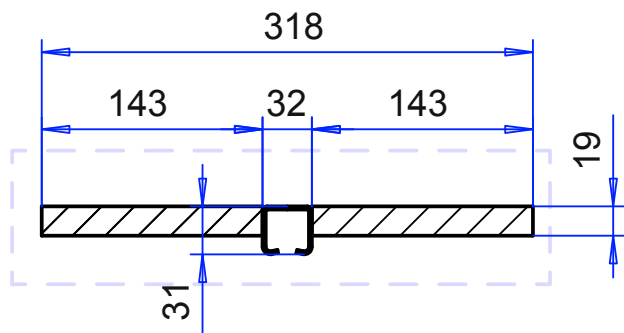
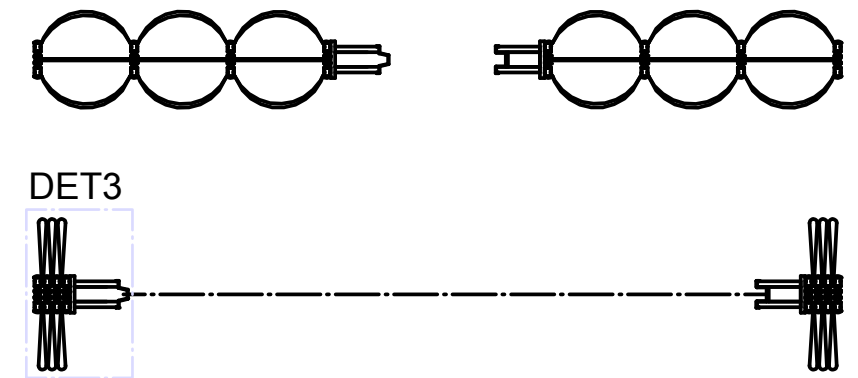
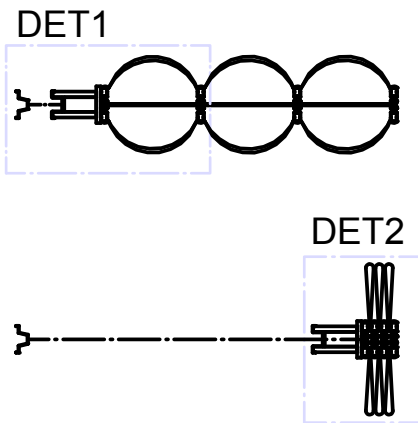
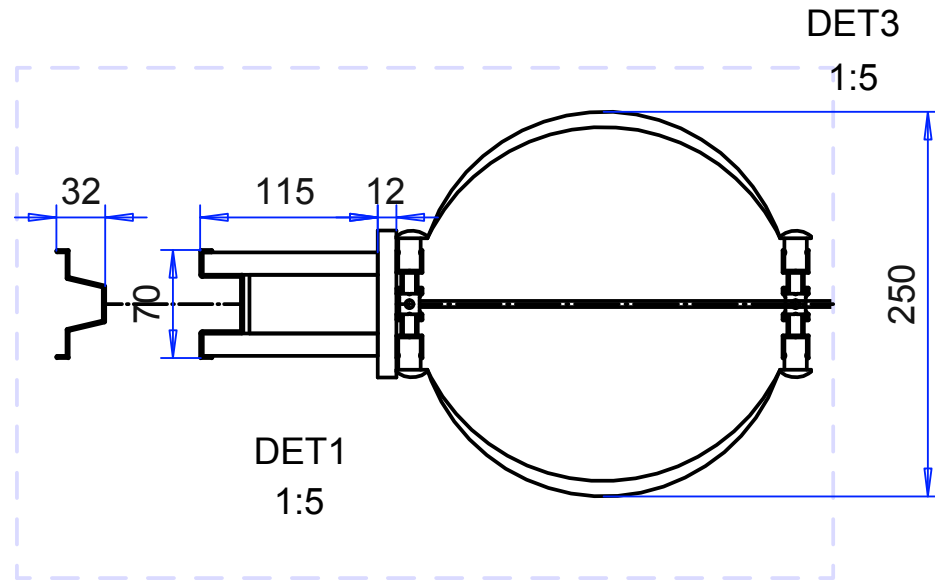
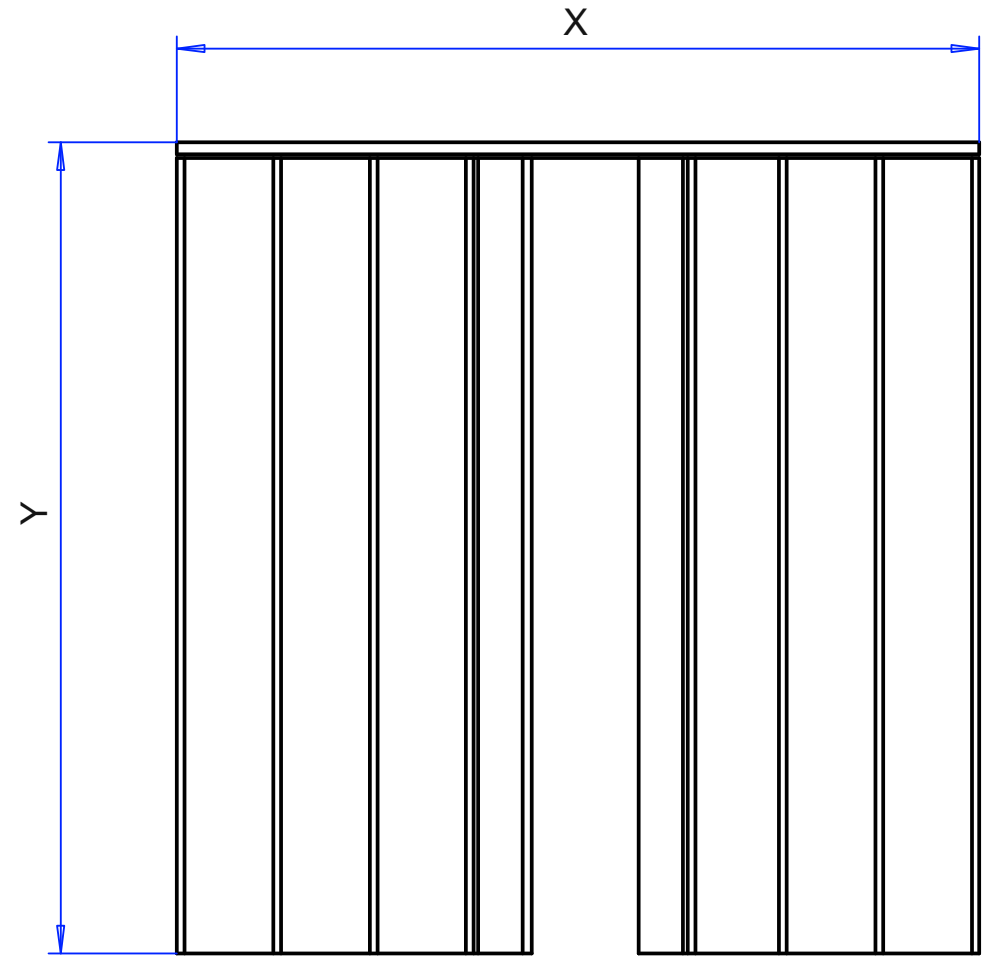


1-osainen



2-osainen



Peitelista ja kisko
1:5

Osa	Piirustusnumero Tavaratunnus	Osan tai kokoonpanoryhmän kuvaus	Standardi tai luettelo	Muoto, malli Lajimerkki	Määrä	Laatu	Kpl
Yleistoleranssit		Mittakaava	Tuote		FP-Paljeovi Kokoonpano		
Massa		1:20 (1:5)	Liittyy				
Suunn		2009-06-09 VS	Projekti Kokoonpanot		Ent.		
Tark.			 FP-TUOTTEET OY		Uusi		
Hyv.					30253		

Merkki	Muutos	Pvm	Muutt.	Hyv.