

## ÄÄNTÄ ERISTÄVÄT TILANJAKAJAT

- FP-siirtoseinä
- FP-taittoseinä
- FP-Phonic -taiteovi
- FP-300 -taiteovi
- FP-paljeovi
- FP-puutaiteovi (ei äänieristystä)

### FP-TUOTTEET OY



Kolme erillistä siirtoseinää, 1, 2 ja 3

### FP-SIIRTO- JA TAITTOSEINÄT YLEISTÄ

Tilojen muunneltavuudelta odotetaan joustavuutta ja mukautumista muuttuvaan tilantarpeeseen. Isot tilat tulee saada helposti pieniksi ja pienet tilat isoiksi. Tilojen tehokas käyttö edellyttää tilanjakojärjestelmältä helppokäyttöisyyttä ja hyvää ulkonäköä.

FP-siirto- ja taittoseinät soveltuvat kohteisiin missä tila pitää saada jaettua nopeasti toiminnallisiin osiin. Siirto- ja taittoseinien äänieristys on korkea. Yleisimpiä käyttökohteita ovat erilaiset neuvottelutilat ja kabinetit sekä näyttely- ja messukeskukset. Toinen

suuri käyttökohteryhmä on julkiset tilat; esim. koulut, päiväkodit, monitoimihallit, kirjastot ja seurakuntasalit.

Siirtoseinät koostuvat toisistaan irrallisista elementeistä jotka voidaan liu'uttaa varastoon sinne missä ne eivät ole tiellä. Taittoseinän elementit ovat toisiinsa saranoituja ja varastoituvat aina sulkulinjan päähän/päihin.

#### Lasiaukot

Siirto- ja taittoseinät voidaan varustaa lasiaukoilla. Elementin sivuille jää normaali-elementissä 120 mm reuna ehjää pintaa ja 250 mm ehjää pintaa ala- ja yläreunaan. Lasin äänieristysarvo voi olla joko 32 tai 40 dB. 32 dB saavutetaan karkaistulla ja laminoidulla 3+3 mm lasilla, vahvuus 6,76 mm. 40 dB saavutetaan karkaistulla ja laminoidulla 6 + 6 mm lasilla, vahvuus 12,38 mm.

#### Pintavaihtoehdot

- maalattu/sävytetty
- viilut (rei'itetty viilupinta mahdollista siirtoseinissä)
- laminaatit (vakio Formica valk. K1040, Formica Woods/Colors)
- melamiini
- White-board tussitaulu magneetilla tai ilman
- Corklinoleum 4,5 mm (siirto- ja taittoseinät)
- Bulletinboard (vain siirtoseinät)
- liitutaulut magneetilla tai ilman
- omat pintalevyt



Yläkantoinen taittoseinä käyntioivella



Siirtoseinä lasiaukoilla, Keilaranta 1

## FP-SIIRTOSEINÄT

FP-siirtoseinät koostuvat toisistaan irrallisista alumiinirunkoisista elementeistä. Suljettuna ne muodostavat suoran seinäpinnan. Siirtoseinät ovat aina yläkantoisia, joten lattiakiskoa ei tarvita. FP-siirtoseinien varastointi voidaan toteuttaa usealla eri tavalla. Elementit voivat jäädä varastointiin sulkulinjan päähän tai ne voidaan liu'uttaa varastointiin toiseen tilaan. Suosittelemme valitsemaan semi-automaattivarastoinnin (Z1 tai Z2 ks. kuva s. 4) aina kun se on tilankäytöllisesti mahdollista.

FP-siirtoseinien pystysuuntainen tiivistys tapahtuu mekaanisesti käytettävillä jousikuormitteisilla tiivistepalkeilla. Tämä antaa anteeksi aukon pienet korkeusvaihtelut. Sivuttaissuunnassa tiivistys tapahtuu ns. teleskoopielementillä.

FP-siirtoseiniin on saatavissa käyntiovi, joko yksittäisovena upotettuna elementtiin, pariovena tai pielikäyntiovena.

Vaativissa kohteissa (elementin h = yli 4000 mm ja ääniarvo yli 50 dB) suosittelemme ns. laakerikiskon käyttöä elementtien liikuteltävyyden helpottamiseksi.

### Yleistä

Äänieristys:	41...53 dB
Elementtileveys:	600...1250 mm
Elementtivahvuus:	85 mm (41...48 dB), 100 mm (50...53 dB)
Elementtikorkeus:	max. noin 7 m
Runko:	alumiini
Reunaprofiilit:	luonnonväriin anodisoitu alumiini/ maalattu RAL
Piiloprofiilit:	vakiona 50 dB ja 53 dB
Pyörästöt:	kuulalaaferoidut (huoltovapaat)
Kannatinkisko:	alumiini, vakiona RAL 9010
Pielet:	sama kuin elementin pinta
Lukkorunko:	Abloy 4190, Euro, Assa 566
Käyntioven painike:	uppopainike
Lattiakisko:	ei
Tiivistysmekanismi:	tiivistepalkit + teleskooppi
Käyntiovi:	saatavissa elementin sisään, pieli- tai parikäyntiovena
Ripustustyyppi:	1- tai 2-pisteripustus



### Äänieristys/paino

41 dB	26 kg/m <sup>2</sup>
44 dB	30 kg/m <sup>2</sup>
46 dB	35 kg/m <sup>2</sup>
48 dB	40 kg/m <sup>2</sup>
50 dB	53 kg/m <sup>2</sup>
53 dB	54 kg/m <sup>2</sup>

Erikoistilauksesta myös korkeammilla desibeliarvoilla.

### Paloluokitus

Siirtoseinien elementit voidaan toimittaa EI30 ja EI60 paloluokissa. Pintamateriaali voi olla tällöin maalattu sekä viilu- tai laminaattipintainen. Parikäyntiovea ei voi tehdä paloluokiteltuun seinään.

	EI30	EI60
Äänieristys:	46 dB	50 dB
Paino:	54 kg/m <sup>2</sup>	60 kg/m <sup>2</sup>
Elementtivahvuus:	100 mm	110 mm



*Yläkantoinen taittoseinä suljettuna*

## FP-TAITTOSEINÄT

FP-taittoseinät koostuvat toisiinsa saranoiduista alumiinirunkoisista elementeistä. Suljettuna elementit muodostavat täysin suoran seinäpinnan.

FP-taittoseinä on kahta perustyyppiä, ylä- ja alakantoinen. Yläkantoisessa taittoseinässä elementit kulkevat yläkiskon varassa eikä lattiakiskoa tarvita. Alakantoisessa taittoseinässä elementit kulkevat lattiakiskolla laakeroitujen pyörästöjen varassa. Tällöin yläpuoliselle rakenteelle ei tule pystysuuntaista rasitusta. Sivuripusteinen taittoseinä on aina alakantoinen.

FP-taittoseinä on saatavana yksi- tai kaksiosaisena. Yksiosaisessa mallissa viimeinen elementti toimii käyntiovena. Kaksiosaisessa mallissa käyntiovi on keskellä. Taittoseinät voidaan valmistaa myös ilman käyntiovea.

## Yleistä

Äänieristys:	41...52 dB
Elementtileveys:	400...1000 mm
Elementtivahvuus:	80 mm
Elementtikorkeus:	max n. 5 m
Runko:	alumiini
Reunaprofiilit:	luonnonväriin anodisoitu alumiini/ maalattu RAL
Elementtien päädyt:	tiiviste/sama kuin elementin pinta
Pyörästöt:	laakeroitut (huoltovapaat)
Kannatinkisko:	alumiini, vakiona RAL 9010
Pielet:	alumiini, vakiona RAL 9010
Lukkorunko:	rullalukko tai Abloy 4190, Euro, Assa 566
Vedin:	upposedin
Lattiakisko yläkantoinen:	ei
Lattiakisko alakantoinen:	luonnonväriin anodisoitu
Tiivistysmekanismi:	laahus
Käyntiovi 1-osainen:	varastointia vastapäinen elementti
Käyntiovi 2-osainen:	käyntiovi keskellä

## Äänieristys/paino

41 dB	26 kg/m <sup>2</sup>
44 dB	30 kg/m <sup>2</sup>
47 dB	35 kg/m <sup>2</sup>
49 dB	40 kg/m <sup>2</sup>
50 dB	41 kg/m <sup>2</sup>
52 dB	42 kg/m <sup>2</sup>



*Yläkantoinen taittoseinä osittain aukaistuna*



*Alakantaisen taittoseinän katkokisko ei rasita yläpuolista rakennetta.*



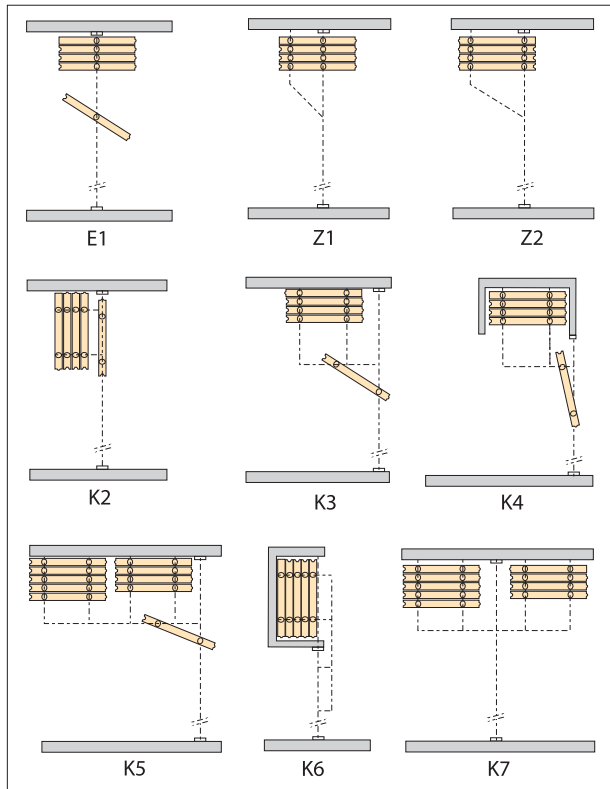
*Alakantaisen taittoseinän paino lepää alaohjauskiskon päällä, jossa pyörästö kulkee.*



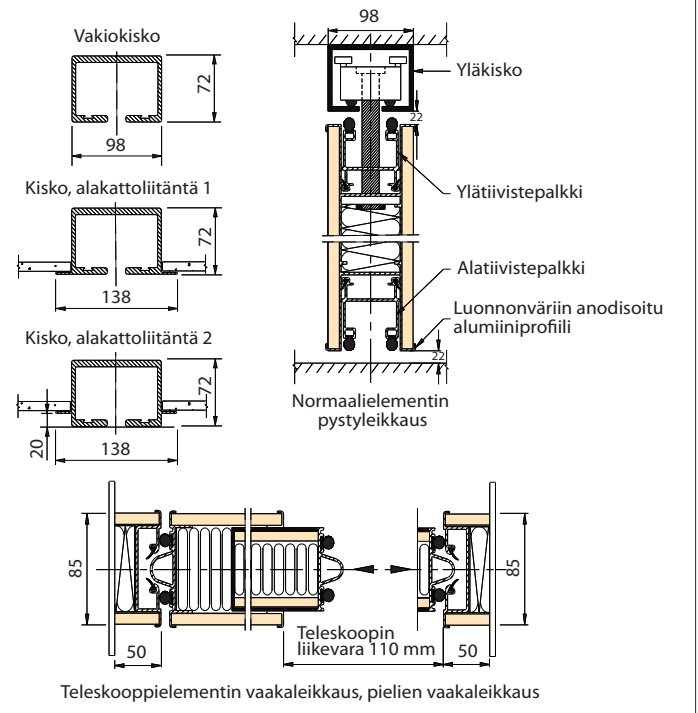
*Yläkantoinen taittoseinä, jossa lattiakiskoa ei tarvita.*



**SIIRTOSEINÄN PERIAATEPIIRROKSET**



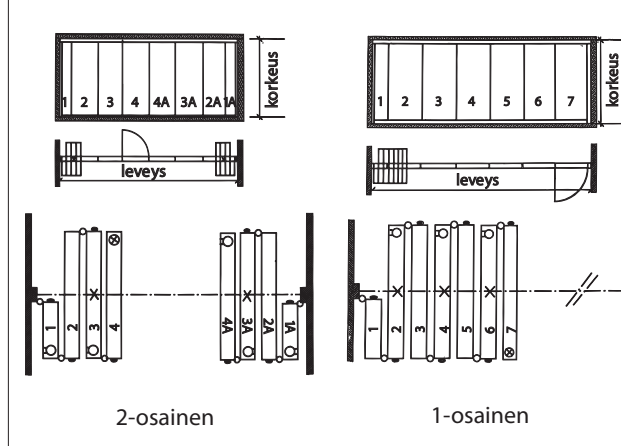
**Siirtoseinän rakenneleikkaukset**



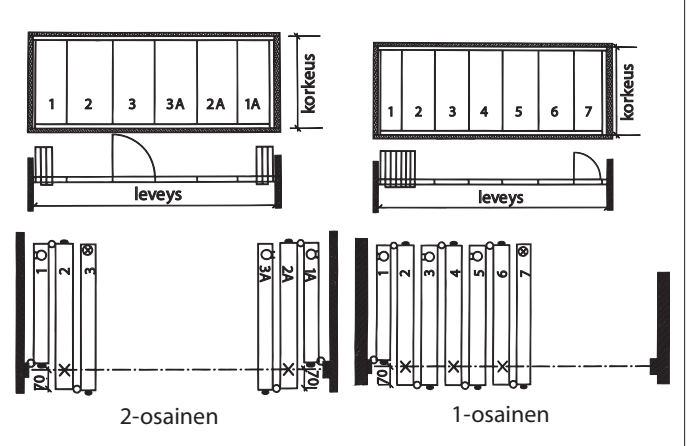
Paloluokiteltujen siirtoseinien maksimimitoissa rajoituksia. Tilakohtaiset soveltuvuudet tarkistettava FP-Tuotteet Oy:stä.

**TAITTOSEINÄN PERIAATEPIIRROKSET**

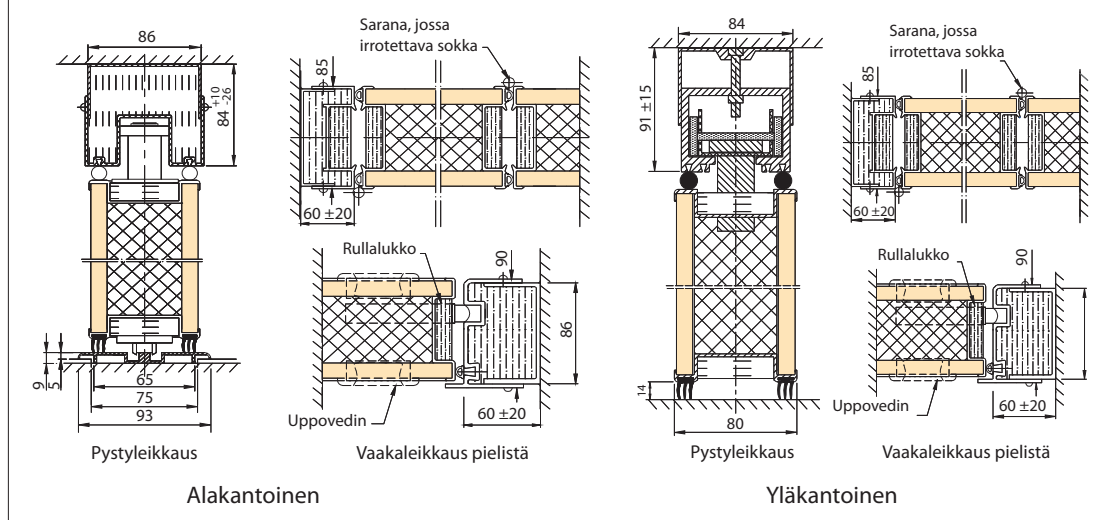
**Periaatepiirros keskiripusteisesta taittoseinästä**



**Periaatepiirros sivuripusteisesta, alakantoisesta taittoseinästä**



**Taittoseinän rakenneleikkaukset**



**Piirrosten symbolit**

- ⊗ = pyörästö
- = sarana
- = lukituspalpa
- = tiiviste
- ⊗ = rullalukko



## FP-PHONIC- ÄÄNTÄ ERISTÄVÄ TAITEOVI

FP-Phonic- taiteovea käytetään rajaamaan tai jakamaan tiloja. FP-Phonic- äänieristetaiteovi on kevyt ja helppo käyttää. FP-Phonic- äänieristetaiteovi on levyrakenteinen. Pyörästöt ja muut osat ovat täysin huoltovapaat. Äänieristys lattiaa ja yläpään peitelevyjä vasten tehdään kaksikertaisilla äänieristystiivisteillä. Äänieristeoveen on myös saatavana käyntiovi. Käyntiovi on aina ovinipun vastapäisessä reunassa ja se on rakenteen korkuinen.

Isojen tilojen jakamisessa useammaksi pienemmäksi tilaksi voidaan FP-Phonic- äänieristetaiteovi varustaa nk. kulmalukituksella. Kulmalukituksessa ovet kytketään toisiinsa 90 asteen kulmassa. Enintään neljä ovea voidaan kytkeä toisiinsa kulmalukituksella.

FP-Phonic- äänieristetaiteovea on kahta erilaista mallia. Plan-mallissa paneelit oikenevät suoraksi, jolloin ovi mukautuu viereisiin seinisiin. Accordeon mallissa paneelit jäävät hieman taitteelle. Paneelin leveydet määräytyvät aukon leveysmitan mukaan.

### Pintamateriaalit

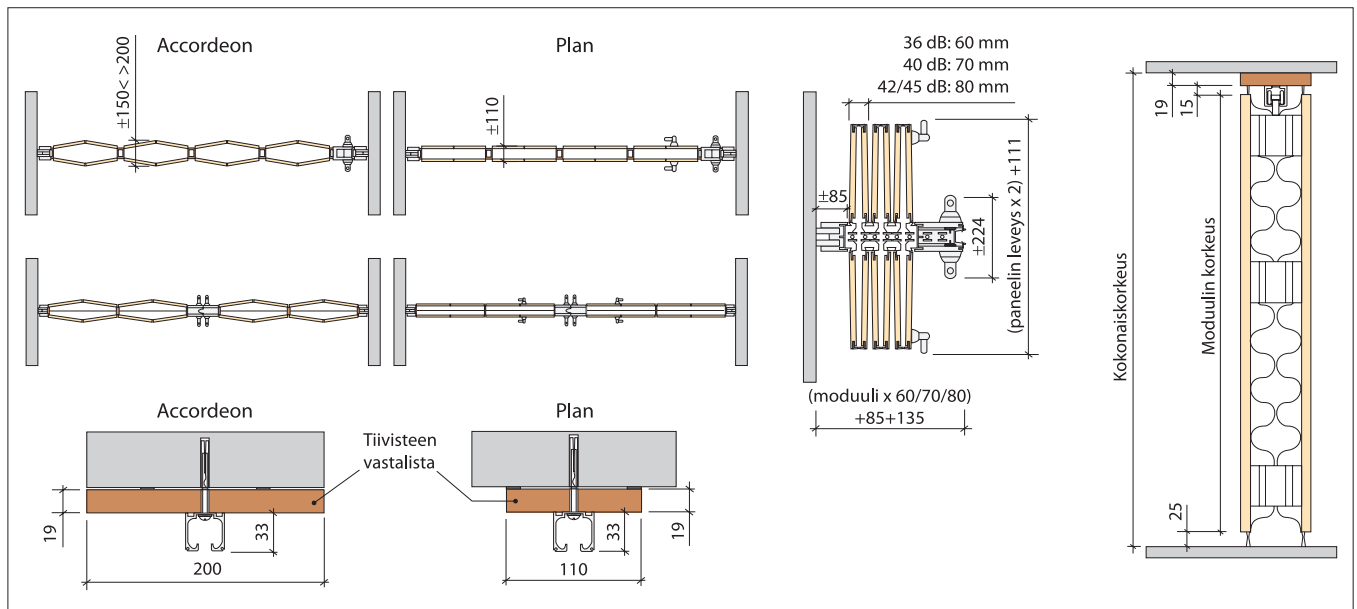
FP-Phonic- äänieristetaiteoven pintamateriaalit voivat olla kaikki yleisimmät aidot puuviilut tai maalattu RAL/NCS -värinumeron mukaisesti. Pintamateriaaleina voidaan käyttää myös laminaatteja ja valmistaa nk. House Collection mallistoa. Mahdollista saada myös paloa hidastavana rakenteena.



### Yleistä

Paksuus, Plan:	110 mm
Paksuus, Accordeon:	150...200 mm
Paneelin leveys, Plan:	180...302 mm
Paneelin leveys Accordeon:	142...302 mm
Seinän korkeus:	1500...3700 mm
Seinän korkeus käyntiovellä:	1800...3000 mm
Pintalevyn vahvuus:	14...16 mm
Tiivisteet:	kaksinkertaiset akustiset tiivisteet
Äänieristys:	36, 40, 42, 45 ja 46 dB
Käyntioiven ääneneristys:	31 dB
Paino:	31...41 kg/m <sup>2</sup> (paino riippuu valitusta äänieristysarvosta)
Lukitus:	Eurosylinterilukko
Helat:	valmistajan vakio

### FP-Phonic- ääntä eristävän taiteoven periaatekuvat





Volkswagen Center, Espoo

### FP-300 ÄÄNTÄ ERISTÄVÄ TAITEOVI

Levyrakenteisella FP-300 ääntä eristävällä taiteovella voidaan tilat jakaa nopeasti ja vaivattomasti. Yleisimpiä käyttökohteita ovat neuvottelu- ja taukotilat sekä koulut. FP-300 voi olla 1- tai 2-osainen.

#### Yleistä

Äänieristävyys:	30 dB/2000 Hz
Oven paneelit:	lastulevy
Saumalistat:	mdf
Saumalistan jouset:	teräs
Kannatinkisko:	teräs (maalattu valkoinen)
Pyörästöt:	kuulalaakeroidut (huoltovapaat)
Lattiakisko:	ei
Tiivistysmekanismi:	laahustiiviste
Max. korkeus:	3000 mm
Paino:	35 kg/m <sup>2</sup>
Kaventaa kulkuaukkoa:	noin 25...28 %

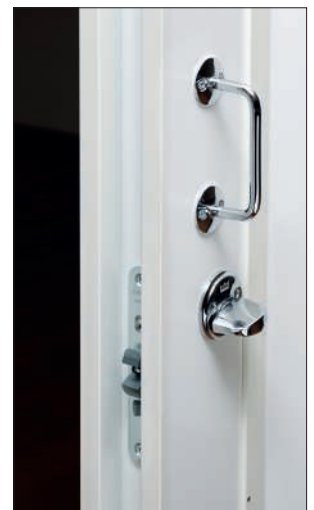
#### Pintamateriaalit

Vakioväri valkoinen NCS-S 0300 N

- puuviilu
- laminaatti
- maalattu RAL-sävyihin

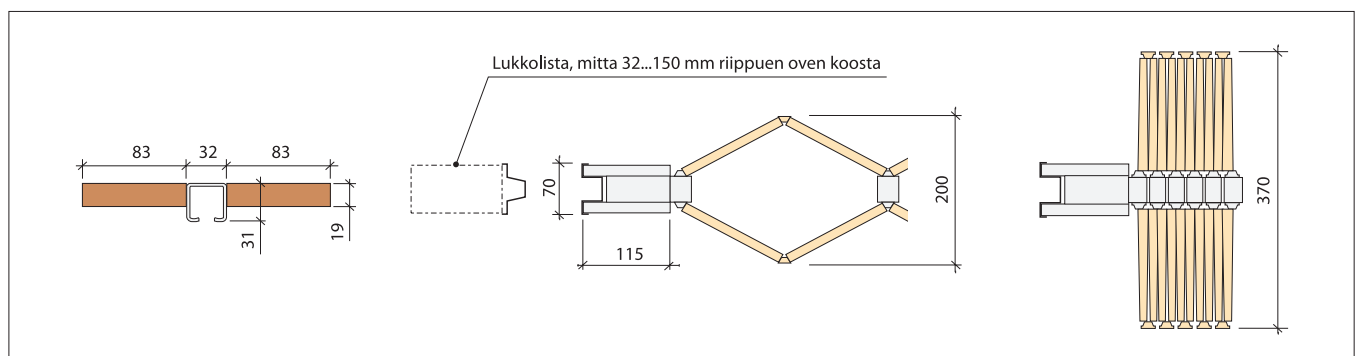
#### Helat

FP-300 -ovessa on hakatelkilukko. Lukkorunko Abloy 4960 voidaan varustaa vääntönupeilla tai sarjotettavalla lukkopesällä. Oven vedin on Primo 130/100 R Ms/Cr.



Kuvassa vakiovedin  
Primo 130/100 Cr

#### Leikkauskuvat





Haukilahden vesitorni, kuvassa erikoisvetimet



FP-paljeovi vakiovetimellä

## FP-PALJEОВI

Keinonahkapintaisella FP-paljeovella voidaan tila jakaa helposti toiminnallisiin osiin. FP-paljeovi on saatavana äänieristyksellä tai ilman. Pitkän käyttöiän takaa FP-paljeoven vahva rakenne. Sen runko on alumiinia ja saksimekanismi terästä. FP-paljeovi on saatavana joko 1- tai 2-osaisena. Paljeövet voidaan asentaa keskenään 90-asteen kulmaan.

FP-paljeovi on suosittu tilanjakaja mm. toimistoissa, päiväkodeissa ja kouluissa helpon käytettävyyden sekä huoneakustiikkaa parantavan pintamateriaalin johdosta.

## Yleistä

Äänieristävyys:	0 dB (ei ole laahustiivistettä), 30 ja 36 dB/2000 Hz
Värit:	katso <a href="http://www.fp-tuotteet.fi">www.fp-tuotteet.fi</a>
Runko:	alumiini
Saksimekanismi:	teräs
Pintamateriaali:	keinonahka (paloluokiteltu)
Kannatinkisko:	teräs (maalattu valkoinen)
Pyörästöt:	kuulalaakeroidut (huoltovapaat)
Lattiakisko:	ei
Tiivistysmekanismi:	laahustiiviste
Max. korkeus:	3400 mm
Kaventaa kulkuaukkoa:	noin 25...28 %

## Äänieristys/paino

0 dB	11 kg/m <sup>2</sup>
30 dB/2000 Hz	13 kg/m <sup>2</sup>
36 dB/2000 Hz	25 kg/m <sup>2</sup>

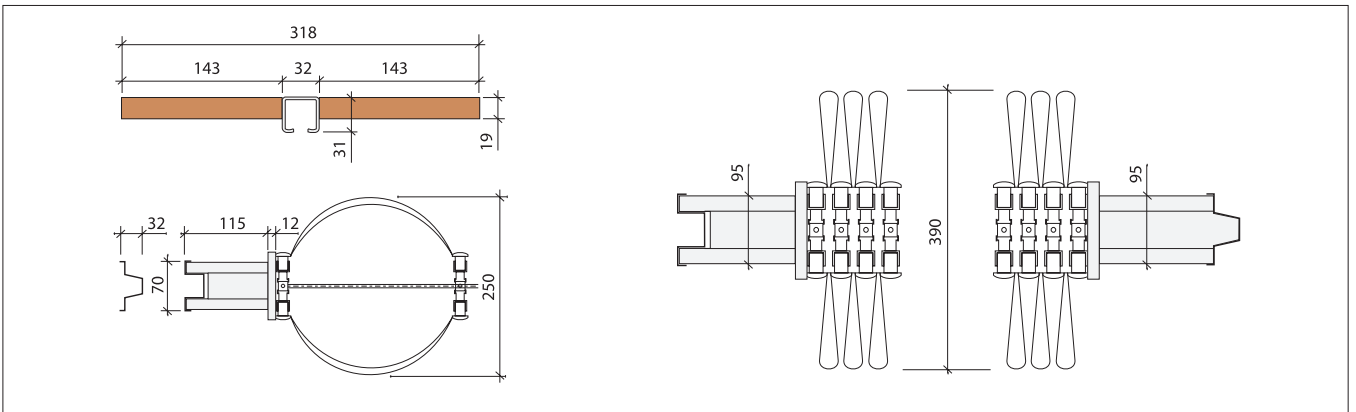
## Helat

FP-paljeovessa on hakatelkilukko. Lukkorunko Abloy 4960 voidaan varustaa vääntönupeilla tai sarjoitettavalla lukkopesällä. Oven vedin on Primo 130/100 R Ms/Cr. (ks. kuva s. 6)



Kuvassa erikoisvedin

## Leikkauskuvat







### FP-PUUTAITEOVET

Puupintaisilla FP-taiteoilla voidaan tilat jakaa nopeasti ja vaivattomasti. Yleisimpiä käyttökohteita ovat neuvottelu- ja taukotilat sekä koulut ja yksityiskodit. Taiteovet voivat olla 1- tai 2-osaisia.

#### Yleistä

Oven paneelit:	lastulevy
Valoaukot:	akryyli ja lasi
Saumalistat:	mdf
Saumalistanjousset:	teräs
Kannatinkisko:	alumiinia
Pyörästöt:	kuulalaakeroidut (huoltovapaat)
Lattiakisko:	ei
Max. korkeus:	3000 mm maalattuna ja laminaattipinnat, muut pinnat max. h = 2600 mm
Paino:	15 kg/m <sup>2</sup>
Kaventaa kulkuaukkoa:	noin 10 % + 6/12 cm

#### Helat

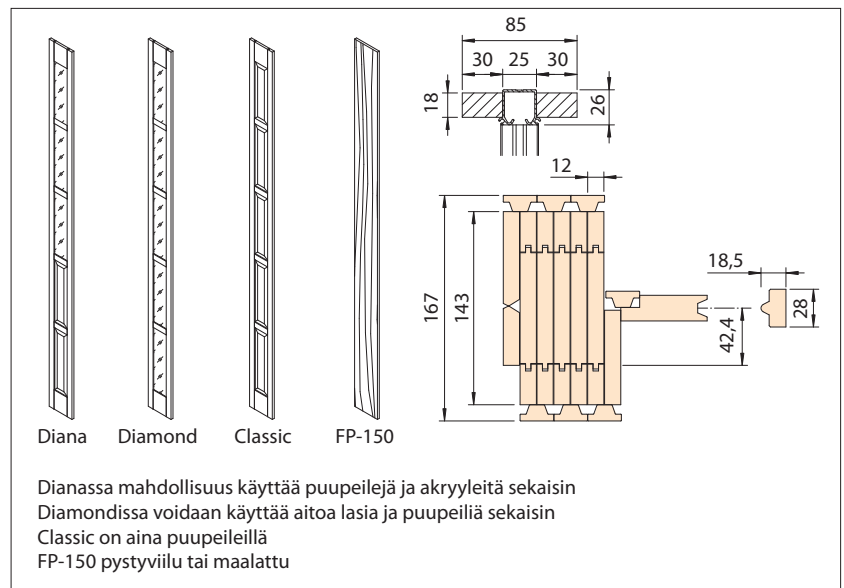
FP-puutaiteovissa on painikesalpalukitus. Ovi voidaan varustaa myös lukkorungolla Abloy 4960 tai yksipuoleisella Abloy CL 101 lukolla. Kiskoa voidaan taivuttaa, minimisäde 800 mm.



### Pintamateriaalit

Vakioväri valkoinen NCS-S 0300 N

- puuviilu
- laminaatti
- maalattu RAL-sävyihin



### LISÄTIETOA

RT-kortin tilanjakotuotteista lisätietoa on saatavana suoraan FP-Tuotteet Oy:stä.

### MUUT TILANJAKOTUOTTEET

FP-Tuotteet Oy valmistaa myös muita tilanjakotuotteita, mm. murtosuojaarullaimia, verhokiskoja, lasiliukuovia, lasisiirtoseiniä, suihkuseiniä- ja suihkuliukuovia. Muista tuotteistamme lisätietoa suoraan FP-Tuotteet Oy tai [www.fp-tuotteet.fi](http://www.fp-tuotteet.fi)

### VALMISTUS, MYYNTI JA NEUVONTA

FP-Tuotteet Oy  
 Hyllilänkatu 8, 33730 TAMPERE  
 Puhelin 010 6339 200  
 Faksi 010 6339 240  
[www.fp-tuotteet.fi](http://www.fp-tuotteet.fi)  
[myynti@fp-tuotteet.fi](mailto:myynti@fp-tuotteet.fi)